



**HD-PLC “第三世代”  
本物の強さを知るための  
アッテネーター評価環境装置**

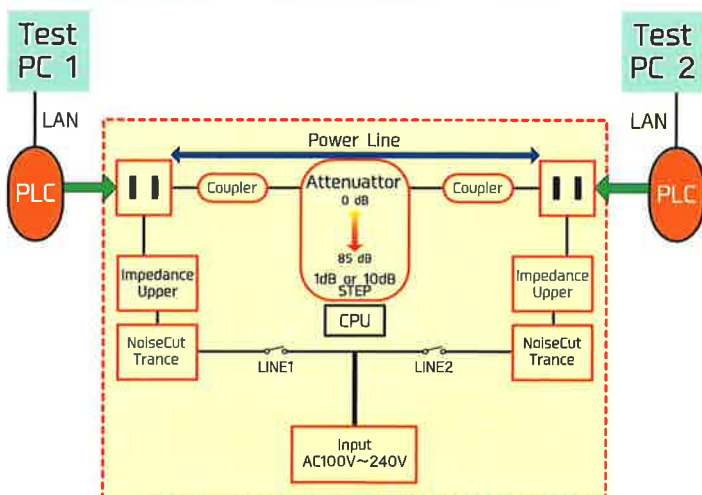
**再現性の高い評価環境**

HD-PLCテストハウスでも採用されているので、“いつでも”認証の事前評価試験が行えます。

**Power Lineをシミュレーション**

可変可能なアッテネータを内蔵し、ステップ幅 1dB or 10dB で詳細な通信データが計測できます。

**内部構成図\_概要**



PLC ATT SYSTEM **DiLINE**  
型番:DQL1400

**筐体仕様**

筐体寸法(寸) 500(幅)×300(高)×400(奥行)  
筐体材料 スチール/アルミ  
総重量 19kg

**電氣的仕様**

入力電源電圧 AC100V-240V  
消費電力 10W

**アッテネータ**

減衰率 0-85dB  
ステップ 10dB および 1dB step  
通過許容電力 +24dBm(RF)  
制御モード マニュアルのみ

**PLC コンセント**

供給電圧 入力電源電圧に等しい  
許容電力 50W(Master,Terminal それぞれ)  
極数 N,L,FG  
形状 JIS(日)UL(米)CSA(加)AS(豪)CEE(欧)  
DIN(独)BS(英)CEI(伊)SEV(スイス)

接続数 1set(Master-Terminal)  
絶縁抵抗 AC10MΩ以上(AC500V)

**使用環境**

周囲温度 25±15℃  
周囲湿度 結露なきこと

■このカタログに記載内容は2014年10月9日現在のものです。  
カタログの記載事項/仕様はお断りなく変更することがあります。  
詳しい商品情報は右の連絡先または、弊社H.P.にてご確認ください。  
■外為法に基づく注意事項：  
当社製品を輸出または国外へ持ち出す際は、弊社までご相談ください。

詳しい商品情報はこちら

<http://www.qk-net.co.jp>

お電話によるお問い合わせはこちら

092-441-3200