

Tektronix®

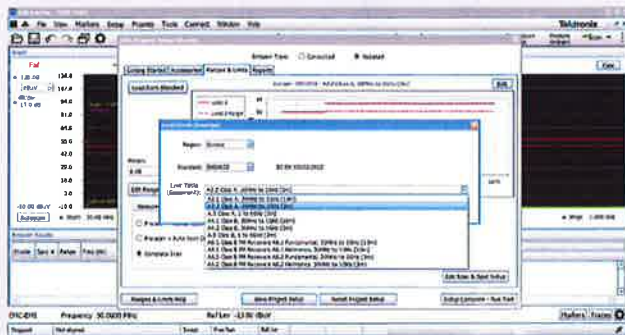
SignalVu-PC

新オプションEMCVuが登場!



新たなオールインワン・ソリューションEMCVuが新登場!
コンプライアンス・テストに合格するまでの時間と費用を大幅に削減!

NEW! EMI/EMC プリコンプライアンス/トラブルシューティング・ソリューション



対応規格:

- CISPR11, CISPR12, CISPR13, CISPR14, CISPR15, CISPR25, CISPR32, IEC60601-1-2, VCCI, FCC Part15, FCC Part18, MIL-STD 461G

特長:

- 放射ノイズ及び伝導ノイズ測定用アクセサリを含めたトータル・ソリューション
- AC電源用 LISN、DC電源用 LISNをご用意
- ウィザード形式で簡単なセットアップ
- Peak検波の結果から複数のピークに対して自動でQP検波を実施
- フォーマットを編集可能なレポート出力
- リアルタイム・スペクトラム表示機能によるEMIデバッグの効率化

型名	説明	標準価格
EMCVUNL-SVPC	EMCVu EMI/EMCプリコンプライアンス・ソフトウェア (RSA306/306B/500A/600A用)、 Node Locked ライセンス (CISPR検波機能含む)	¥336,000
EMCVUFL-SVPC	EMCVu EMI/EMCプリコンプライアンス・ソフトウェア (RSA306/306B/500A/600A用)、 Floating ライセンス (CISPR検波機能含む)	¥437,000
RSA5000B opt. 32	EMI/EMCプリコンプライアンス・ソフトウェア (RSA5000Bシリーズ用)	¥656,000

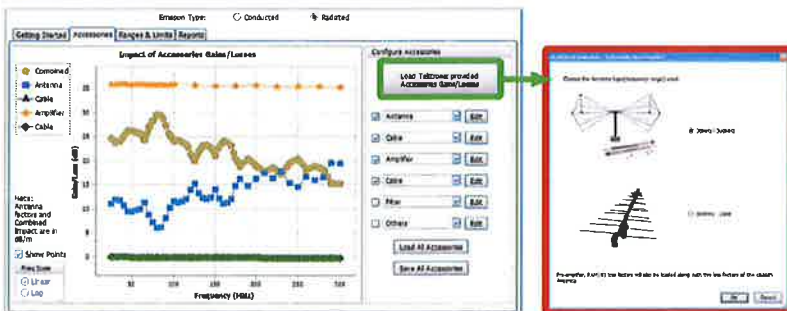


測定方法は動画でチェック↑
<https://youtu.be/m04AN0wJs1s>

注: MDO4000B/C は対応できません。

> 簡単な操作でテストの正確性を強力にサポート

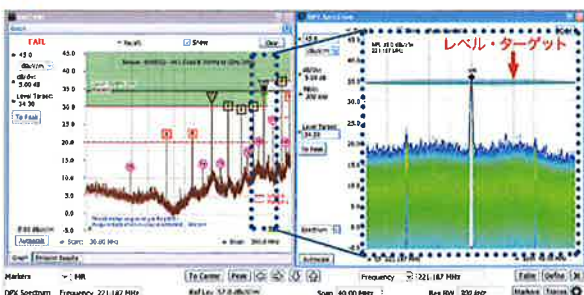
● 面倒な補正が不要 - アクセサリごとの係数を自動入力



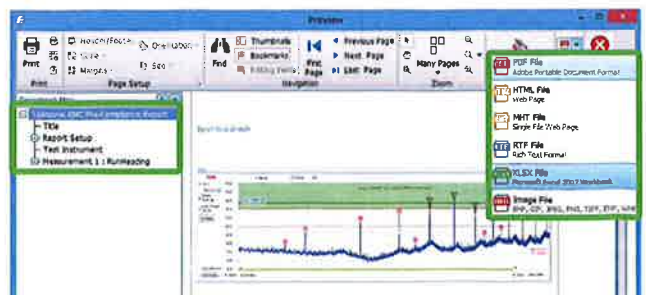
● 高速スキャン&QP検波スポット測定



● 問題となったノイズ・レベルをターゲットにリアルタイム測定

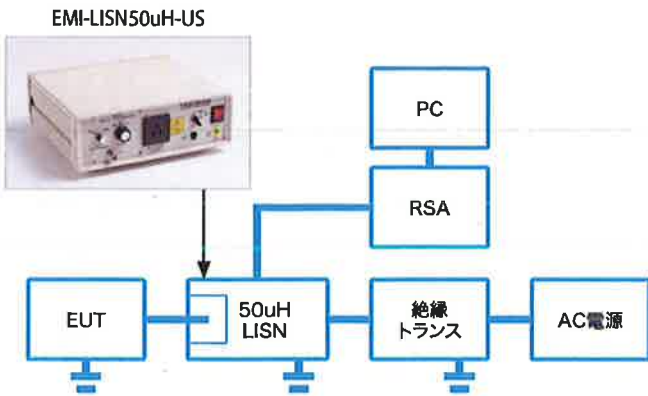


● PDF/HTML/Excel レポート自動生成

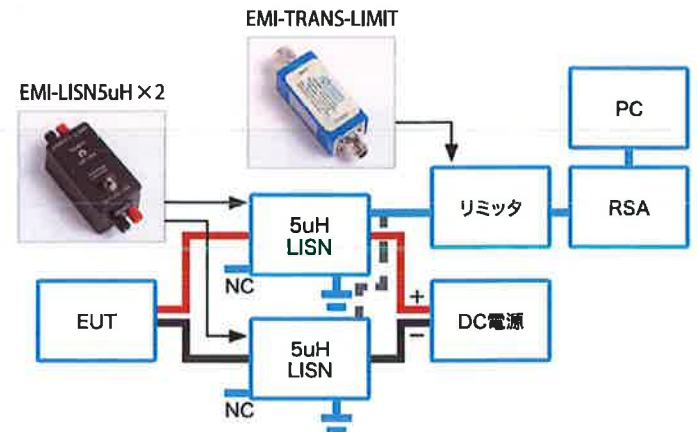


> 豊富なアクセサリで様々な測定に対応

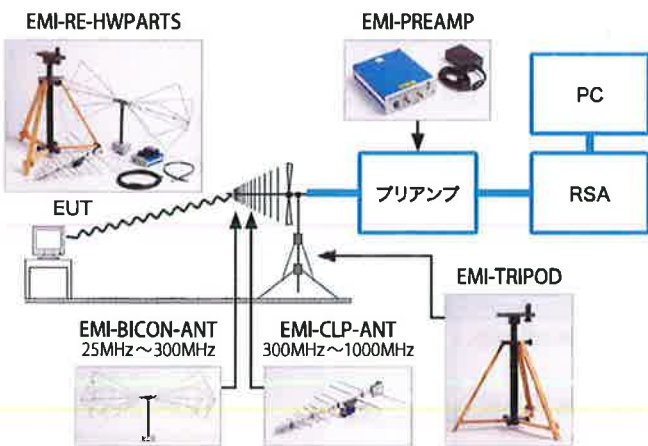
● AC伝導エミッション (例: CISPR11)



● DC伝導エミッション (自動車EMC規格向け、例: CISPR25)



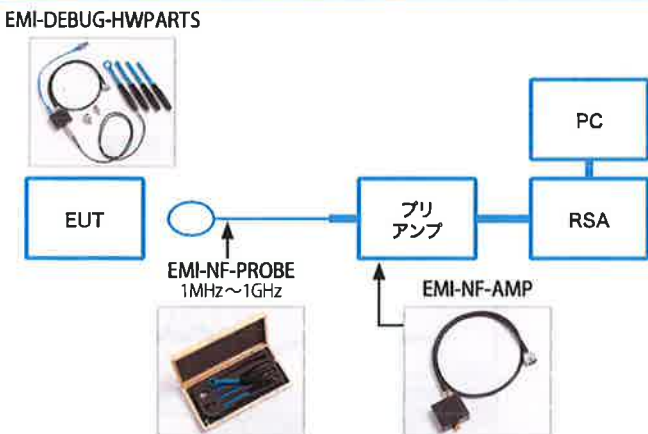
● 放射エミッション (例: CISPR11)



アクセサリ (伝導エミッション用)	型名	標準価格
DC電源用 5uH LISN	EMI-LISN5uH	¥130,000
AC電源用 50uH LISN	EMI-LISN50uH-AC-US、 EMI-LISN50uH-AC-GB、 EMI-LISN50uH-AC-EU	¥315,000
トランジェント・リミッタ 150kHz~30MHz	EMI-TRANS-LIMIT	¥120,000

アクセサリ (放射エミッション用)	型名	標準価格
25MHz~300MHz バイコンカル・アンテナ	EMI-BICON-ANT	¥808,000
300MHz~1GHz コンパクトログペリ・アンテナ	EMI-CLP-ANT	¥616,000
1MHz~1GHz プリアンプ	EMI-PREAMP	¥486,000
アンテナ用三脚 0.8m~1.5m	EMI-TRIPOD	¥452,000
ケーブル 1m, 3m, 5m	CABLE-1M、 CABLE-3M、 CABLE-5M	¥38,300 ¥41,100 ¥46,600
アクセサリバンドル (EMI-BICON-ANT、EMI-CLP-ANT、 EMI-PREAMP、EMI-TRIPOD、 CABLE-1M、CABLE-5M)	EMI-RE-HWPARTS	¥2,250,000

● デバッグ&トラブル・シューティング



近接界プローブ (デバッグ用)	型名	標準価格
1MHz~1GHz 近接界プローブセット	EMI-NF-PROBE	¥97,200
20dB 近接界プローブアンプ	EMI-NF-AMP	¥151,000
デバッグ用EMIアクセサリバンドル (EMI-NF-PROBE、EMI-NF-AMP)	EMI-DEBUG-HWPARTS	¥229,000

注: 掲載価格は2018年2月現在のもので改定される可能性があります。



jp.tek.com

テクトロニクス/ケースレーインストルメンツ

お客様コールセンター: 技術的な質問、製品の購入、価格・納期、営業への連絡

TEL: 0120-441-046 営業時間/9:00~12:00・13:00~18:00
(土日祝日および当社休日を除く)

サービス・コールセンター: 修理・校正の依頼

TEL: 0120-741-046 営業時間/9:00~12:00・13:00~17:30
(土日祝日および当社休日を除く)

〒108-6106 東京都港区港南2-15-2 品川インターシティB棟6階

記載内容は予告なく変更することがありますので、あらかじめご了承ください。記載価格は2018年2月現在 (税抜)。
Copyright © 2018, Tektronix. All rights reserved. TEKTRONIX およびTEKはTektronix, Inc.の登録商標です。
記載された製品名はすべて各社の商標あるいは登録商標です。

2018年2月 37Z-61355-0

九州計測器株式会社

福岡市博多区山王1丁目6-18
TEL(092) 4 4 1 - 3 2 0 0 (代)